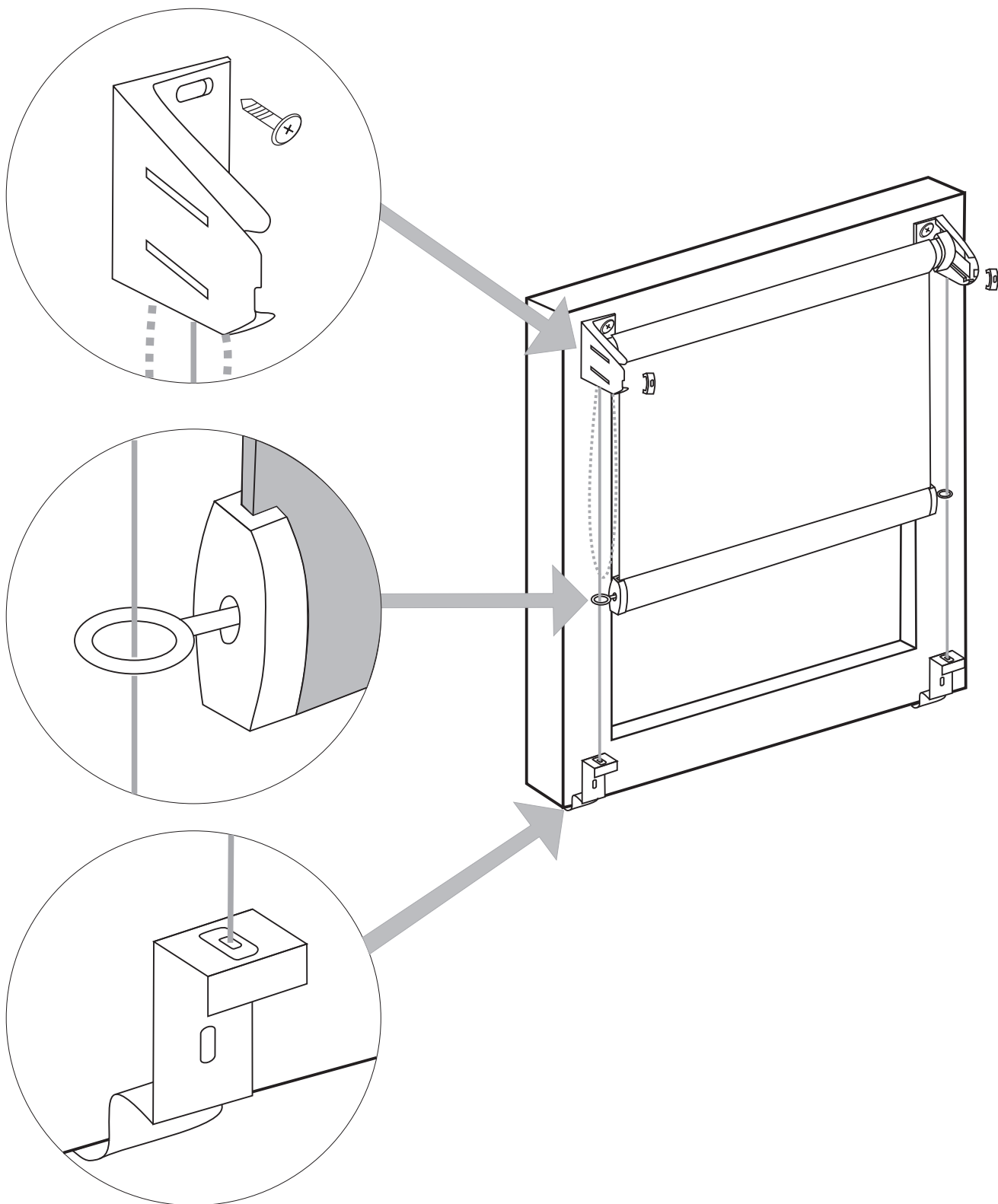


Рулонные шторы мини система с леской



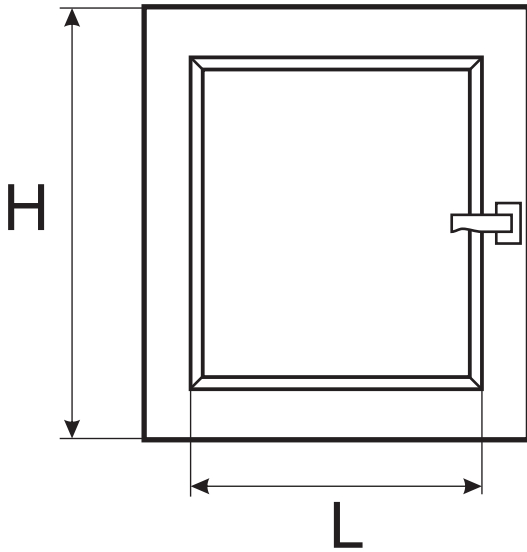
Рулонные шторы

мини система с леской

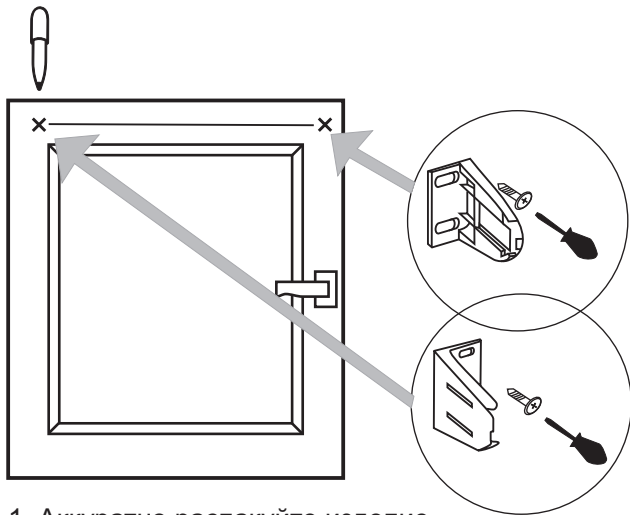
Замер

L ширина

H высота

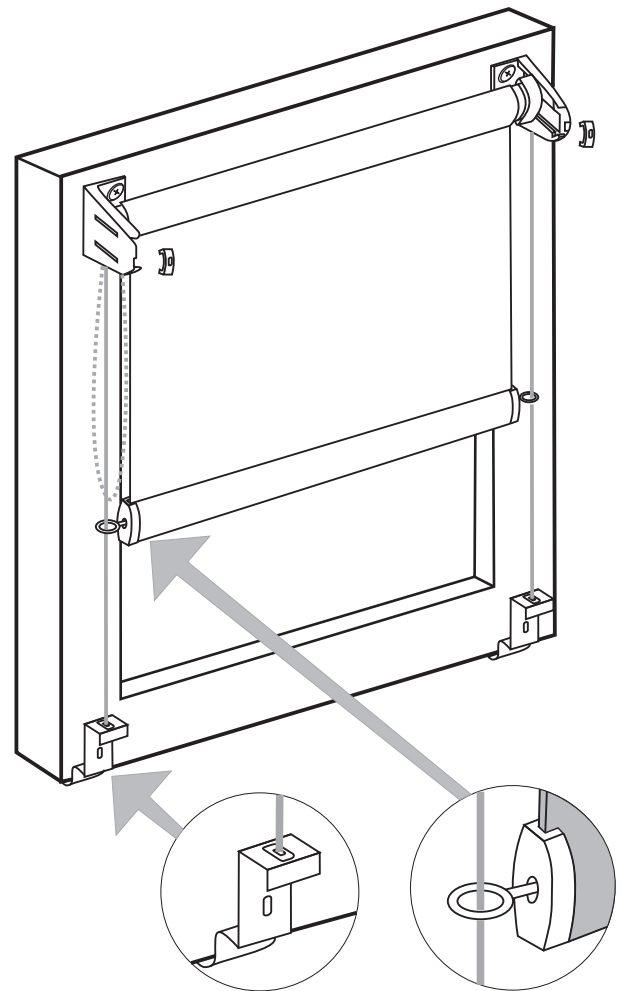


Инструкция по установке рулонных штор мини система с леской



1. Аккуратно распакуйте изделие
2. Приложите изделие к окну, разметьте предполагаемые места крепления и прикрутите кронштейны с помощью шурупов
3. Вставьте в кронштейн рулонную штору как показано на рисунке
4. Закрепите до характерного щелчка рулонную штору в кронштейнах так, чтобы труба с тканью была плотно зажата между кронштейнами
5. Установите в нижней части рамы два натяжителя лески. Если рама не имеет створки - закрепите эти натяжители с помощью шурупов (в комплект не входят)
6. Закрепите направляющую лески (кольцо с ножкой) в нижний утяжелитель

При эксплуатации нельзя перегибать ткань. Чистку осуществлять мягкой щеткой или пылесосом



Инструкция по установке рулонных штор мини система с леской